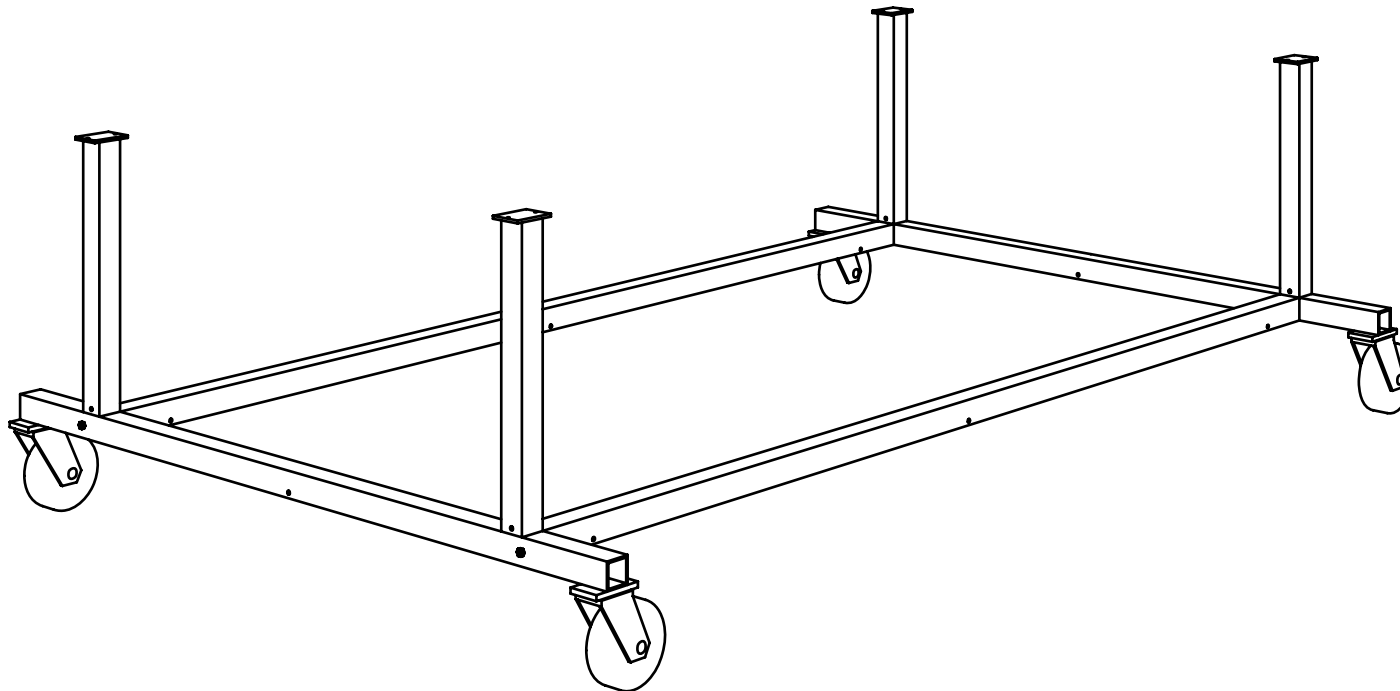


# KONSTRUKTIONSZEICHNUNG ROLLGESTELL

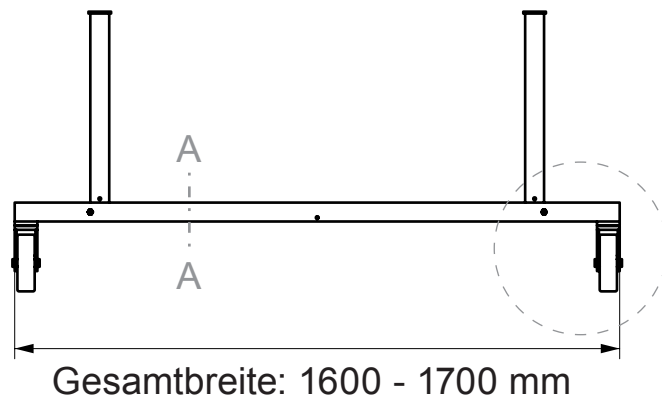
---

**Carblast**<sup>®</sup>  
FAHRZEUGTECHNIK GMBH

ENTLACKUNGS  
**FABRIK**

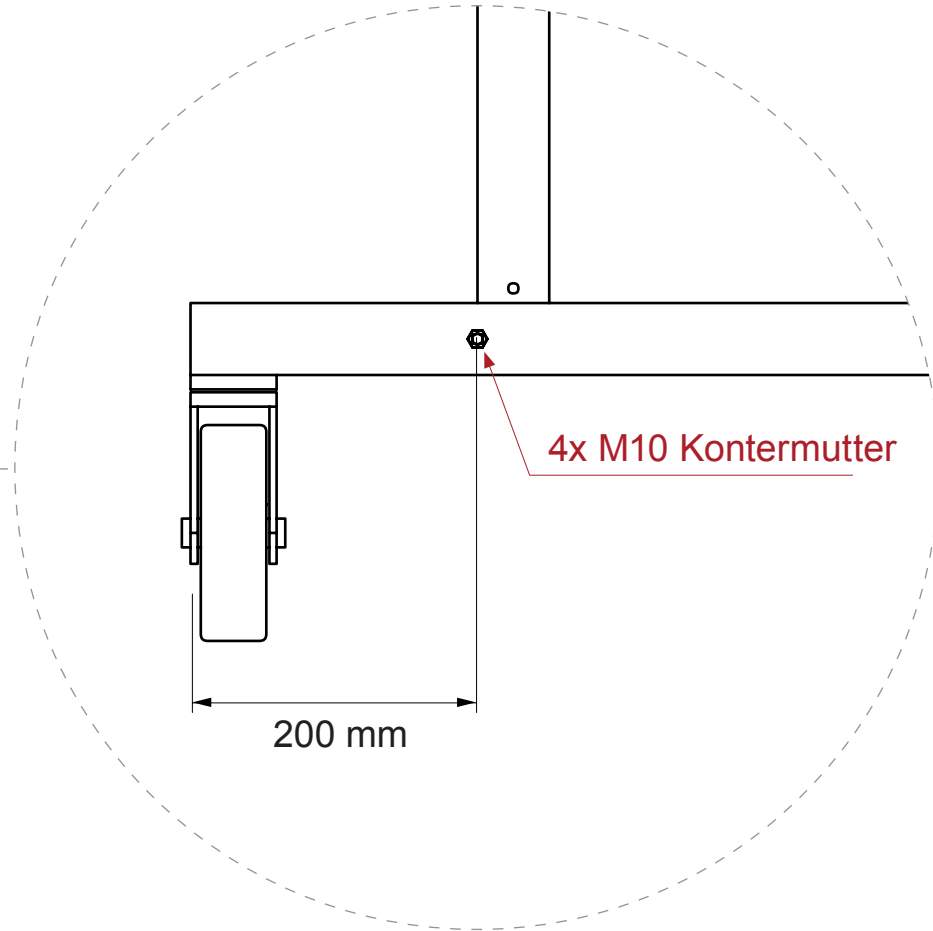
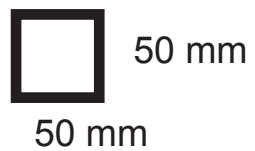


Frontansicht

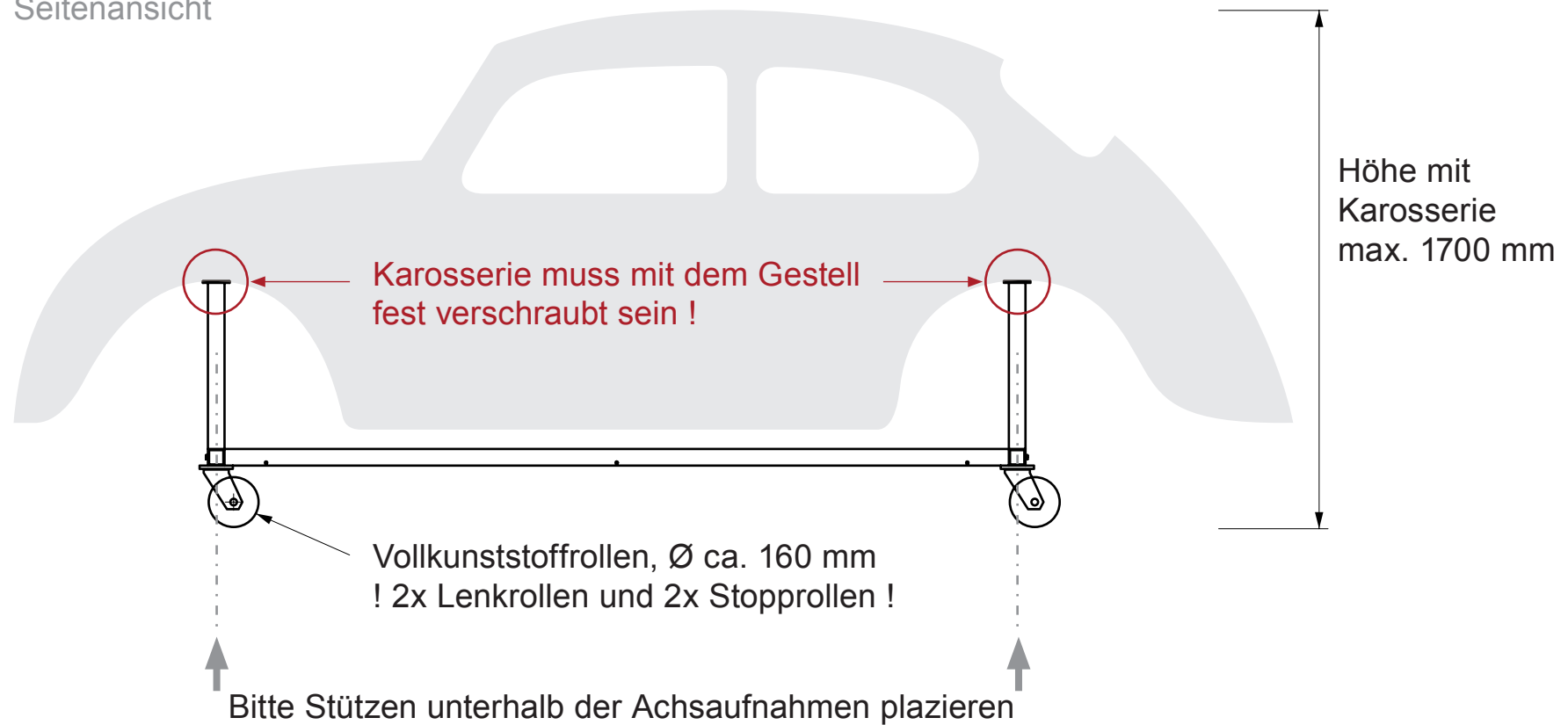


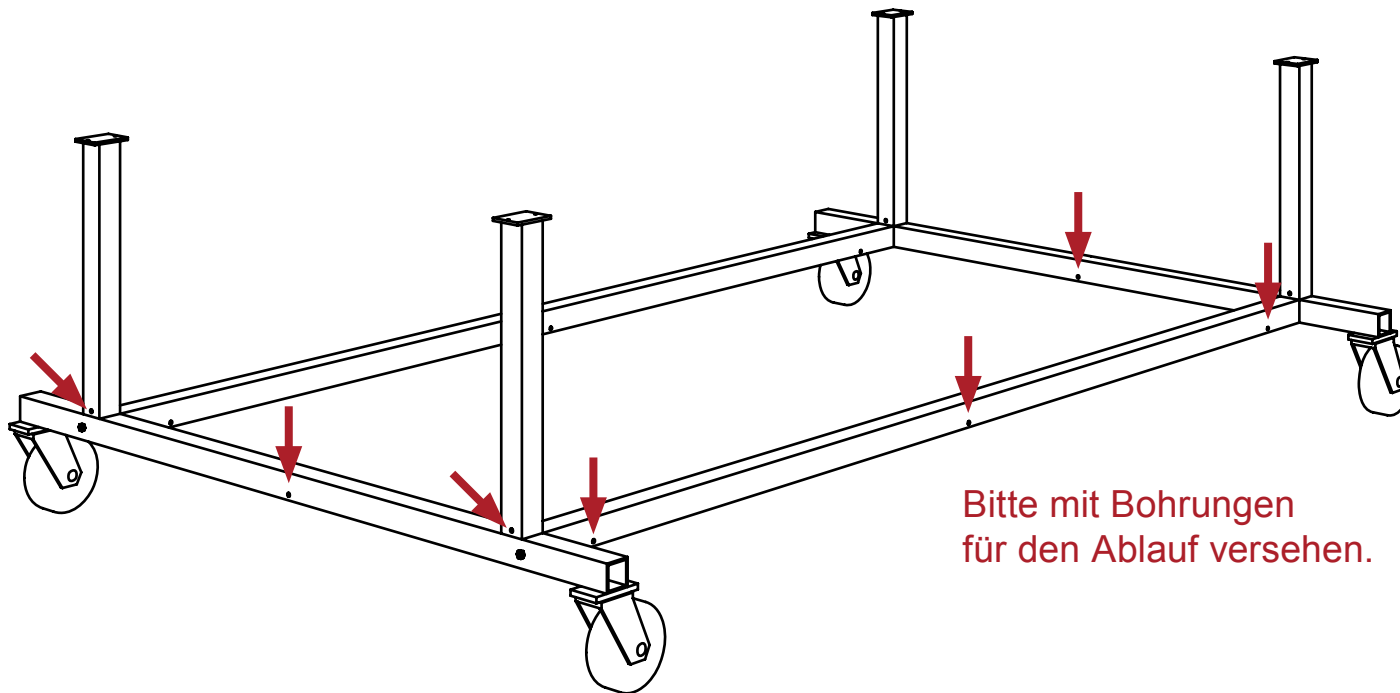
Schnitt A-A

Vierkantrohr:



Seitenansicht





Bitte mit Bohrungen  
für den Ablauf versehen.